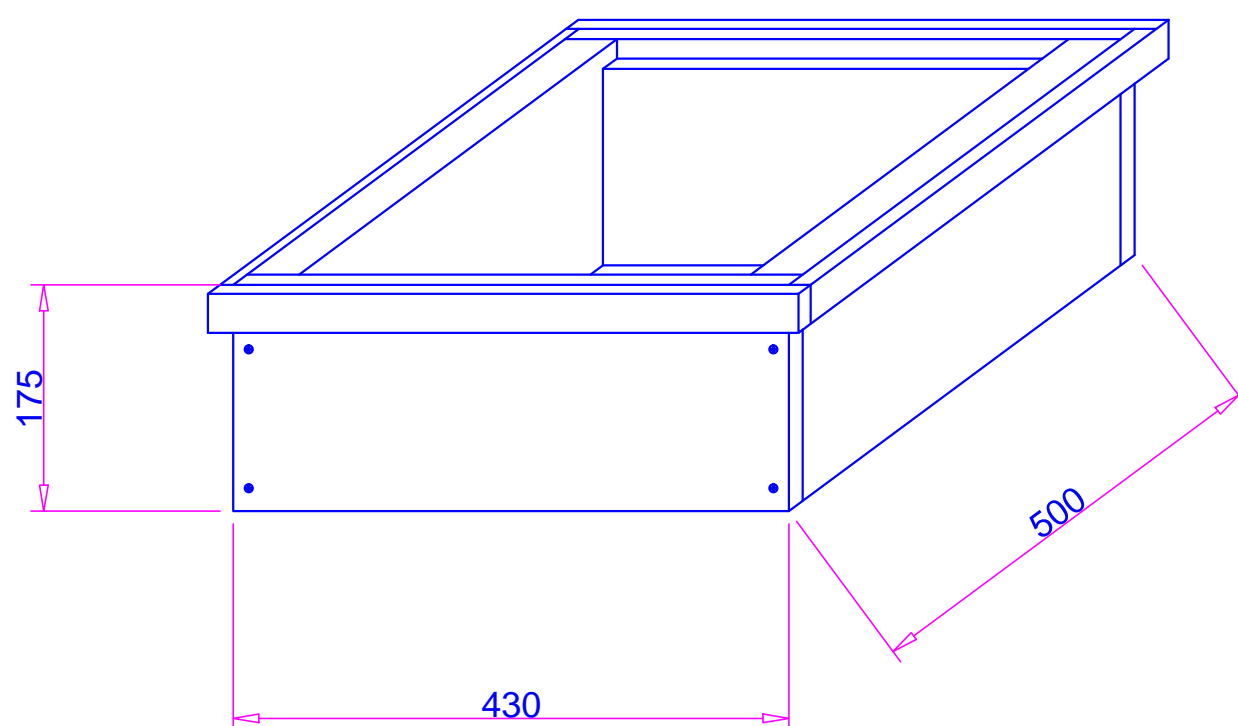


A vos ruches

Un espace entièrement dédié aux apiculteurs amateurs

Les hausses



Pour réaliser les hausses, il vous suffit de reprendre le plan du corps de ruche en diminuant la hauteur de 315 mm à 175 mm

Pour les crémaillères de cadre, le corps est équipé de crémaillères 10 cadres alors que les hausses sont en 9 cadres