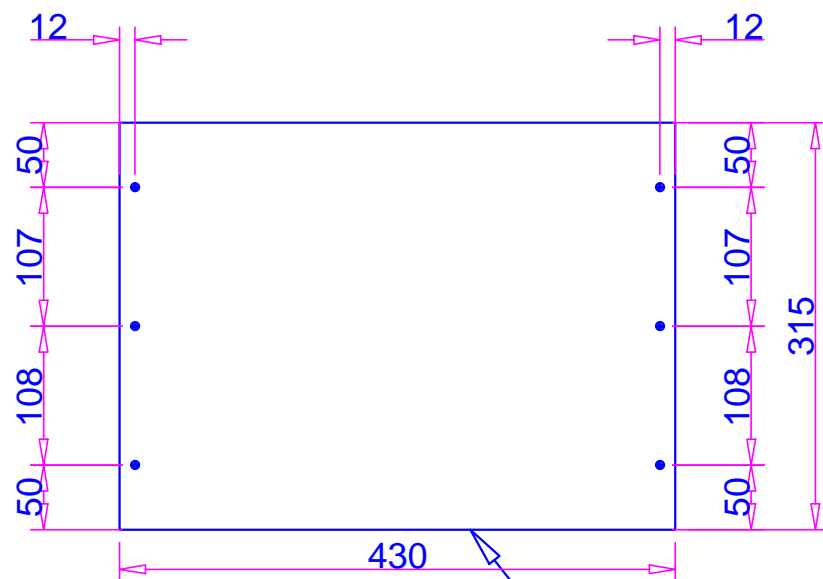


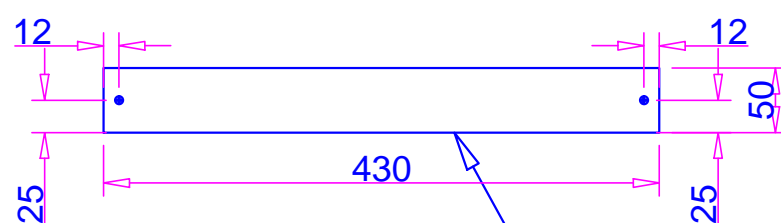
A vos ruches

Un espace entièrement dédié aux apiculteurs amateurs

Les percages



Face A et B
perçage 5mm
+ fraiseur sur la
face extérieure



Face E et F
perçage 5mm
+ fraiseur sur la
face extérieure