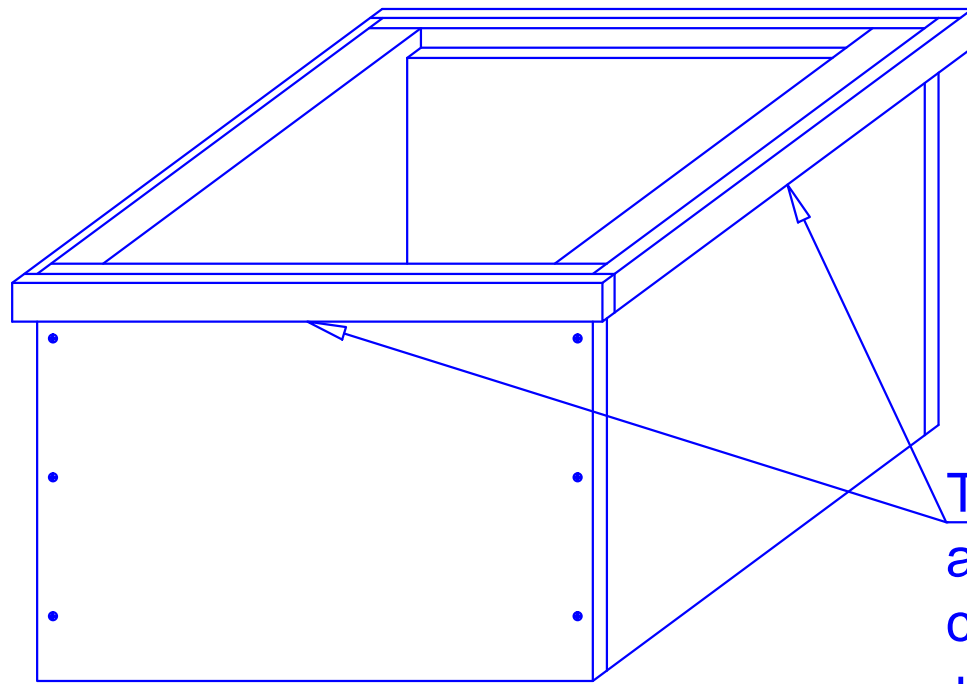


# A vos ruches

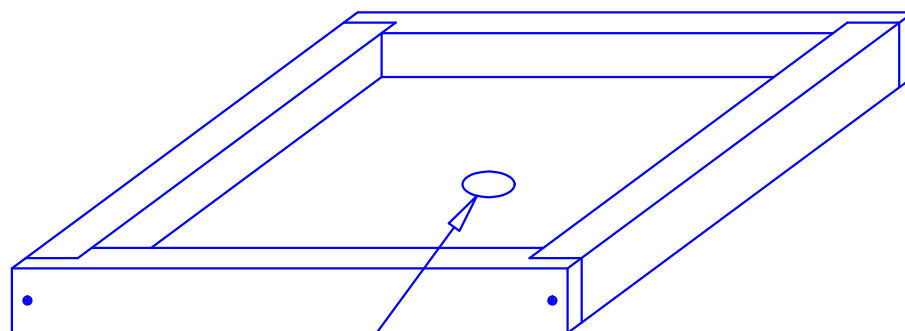
*Un espace entièrement dédié aux apiculteurs amateurs*

## Les assemblages



Tour de corps  
avec les bandes de  
contre plaqué 10mm  
+ colle + pointes

## Percage du couvre cadre



Percage 40mm  
de diamètre au centre  
du couvre cadre