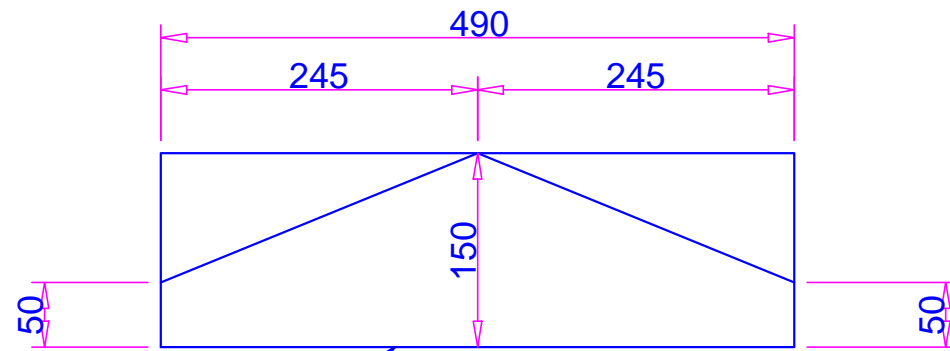


A vos ruches

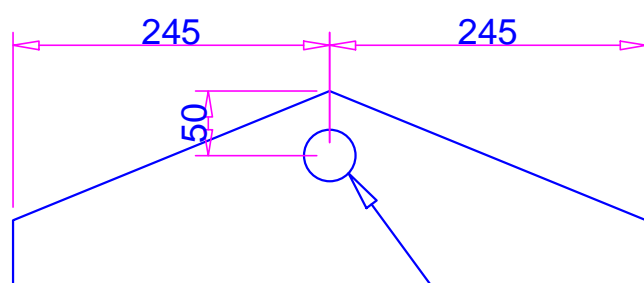
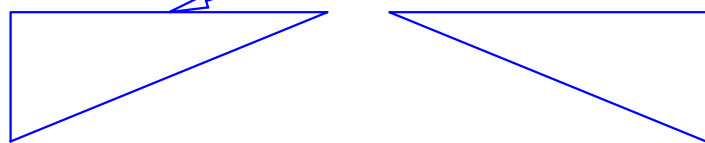
Un espace entièrement dédié aux apiculteurs amateurs

La toiture

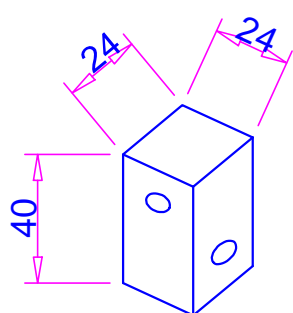


Tracer les faces K et L
et couper les deux pentes
de la toiture

Conserver les deux chutes
pour la fabrication du auvent



Percage 40mm
de diamètre sur les
faces K et L



Percage des colonnettes
foret de 5mm + fraiseur