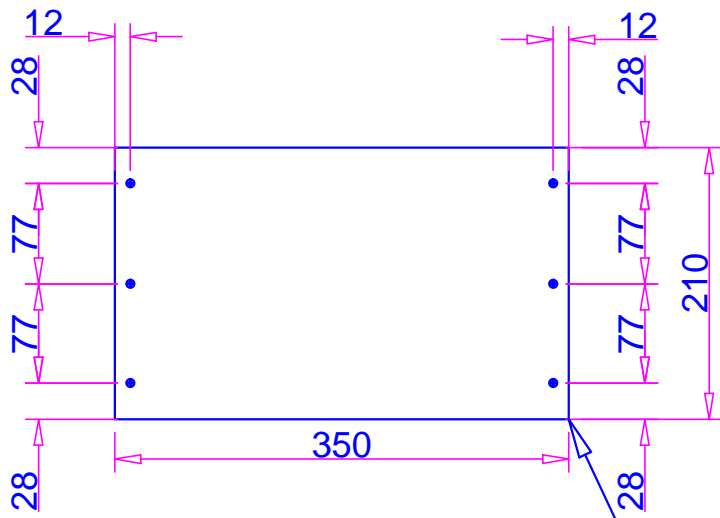


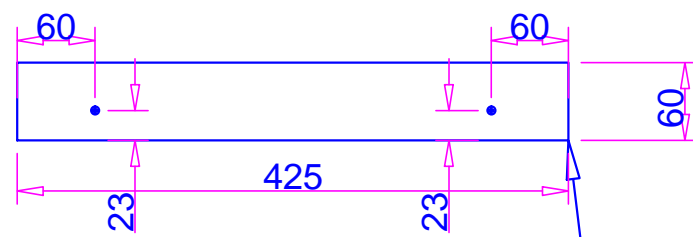
# A vos ruches

Un espace entièrement dédié aux apiculteurs amateurs

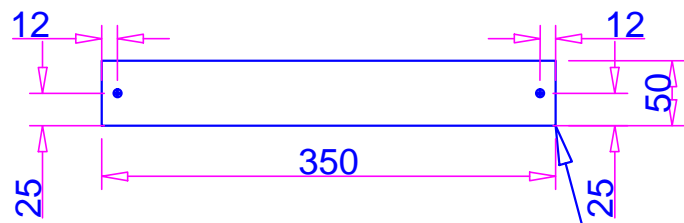
## Les percages



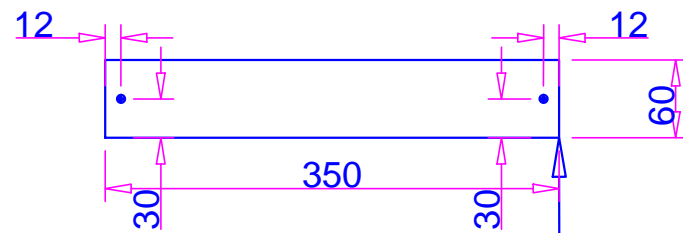
Face A et B  
perçage 5mm  
+ fraiseur sur la  
face extérieure



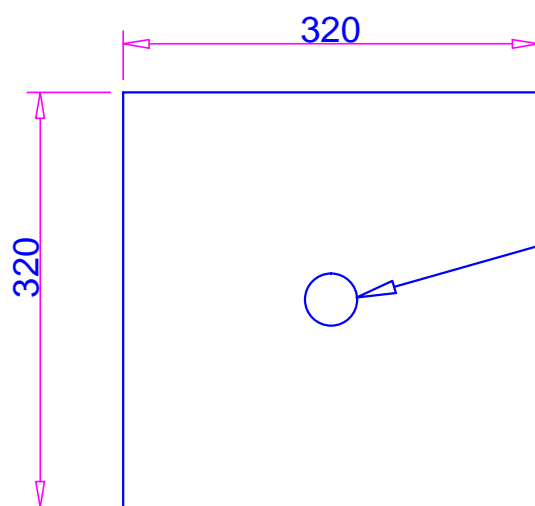
Face N et O  
perçage 5mm  
+ fraiseur sur la  
face extérieure  
rainure en bas



Face E et F  
perçage 5mm  
+ fraiseur sur la  
face extérieure



Face P  
perçage 5mm  
+ fraiseur sur la  
face extérieure



Percage 40mm  
de diamètre au centre  
du couvre cadre en  
contre plaqué de 10 mm