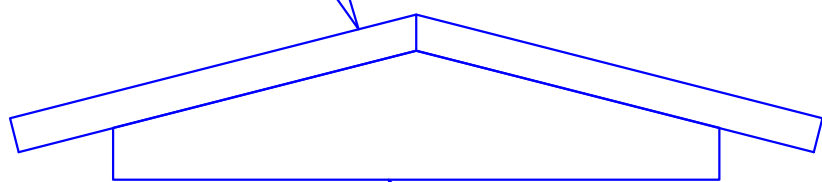


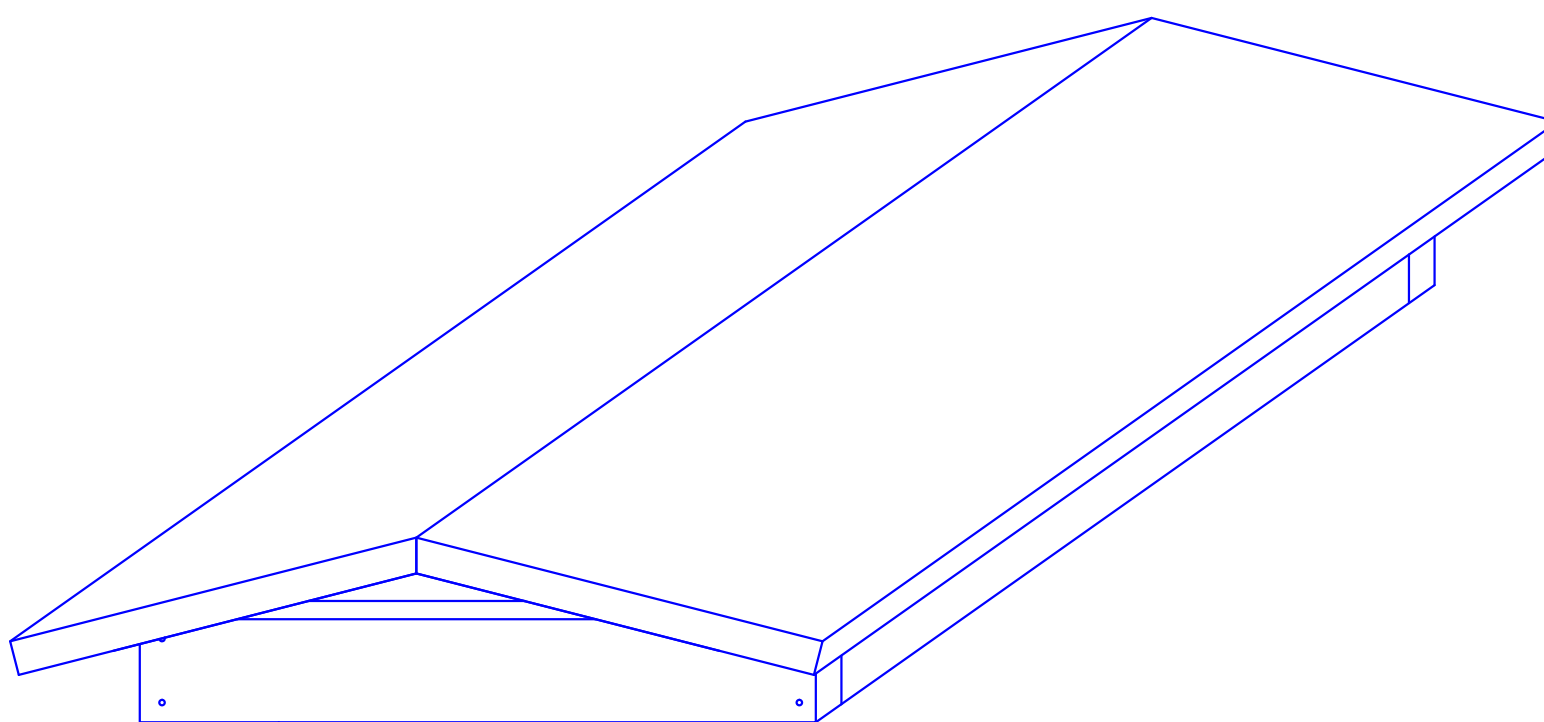
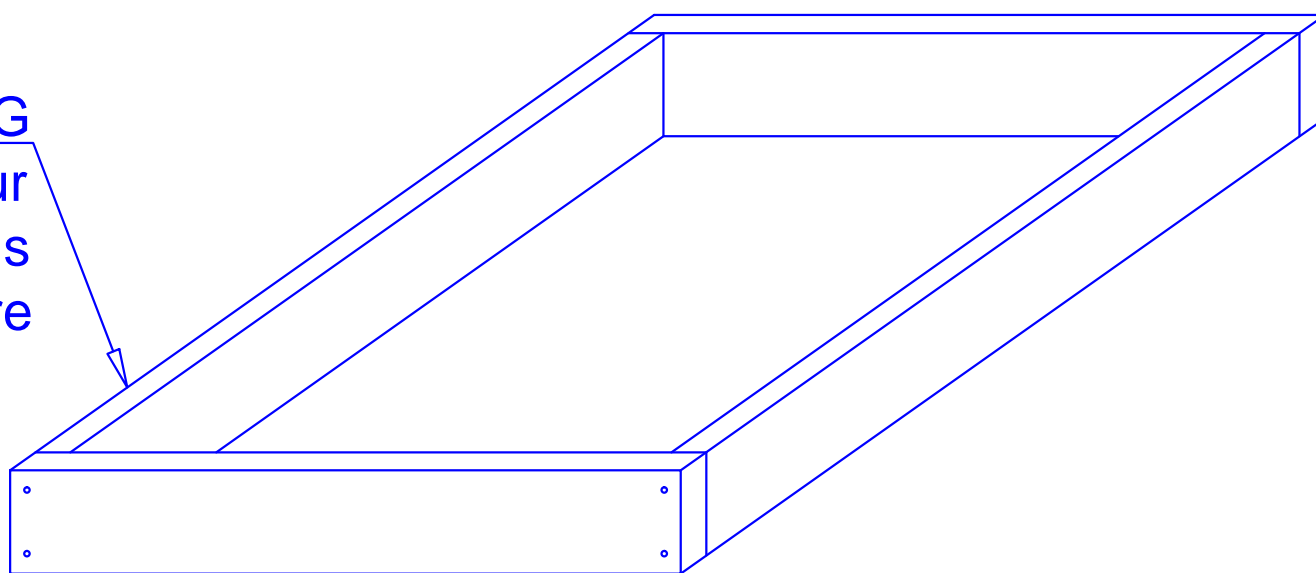
Les assemblages La toiture

Perçage 45mm
vers le haut du
toit



Assembler des faces J et K avec les faces L et M
Les faces J et K doivent être positionnées 78mm en
retrait des faces L et M

Assembler des faces F et G
avec les faces H et I pour
composer le cadre sous
toiture



Assemblage des deux éléments, la toiture dans le cadre
avec vissage par l'intérieur .