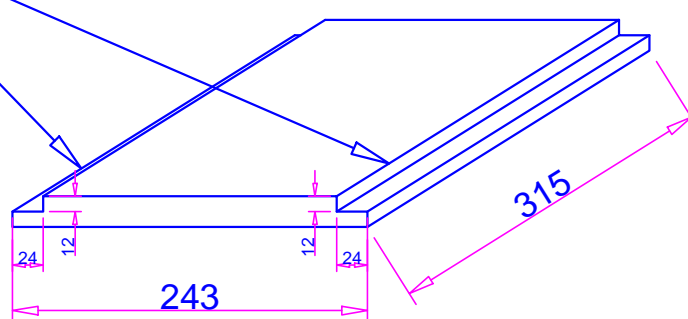


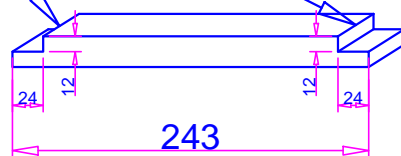
# PLAN DE FABRICATION

## Les feuillures

Face A et B  
Feuillure de chaque  
coté des 243mm



Face E , F et P  
Feuillure de chaque  
coté



Face A et B  
Feuillure sur une  
largeur des 243mm

