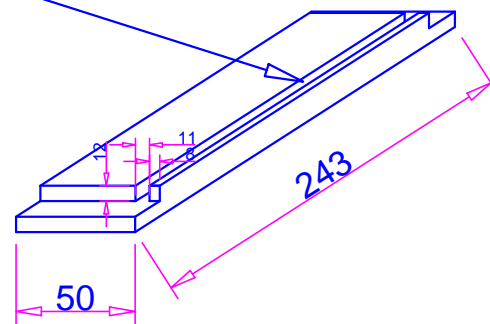


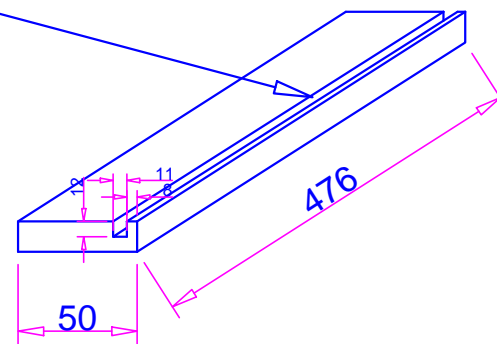
PLAN DE FABRICATION

Les rainures

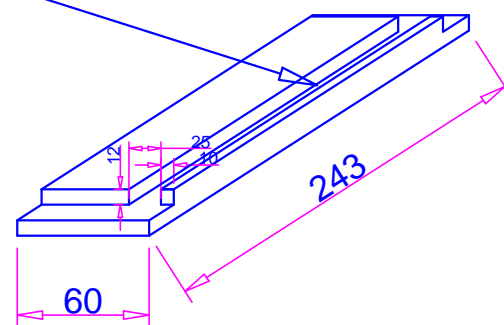
Face E et F
Rainure sur la face intérieur



Face G et H
Rainure sur la face intérieur



Face P
Rainure sur la face intérieur



Face N et O
Rainure sur la face intérieur

