

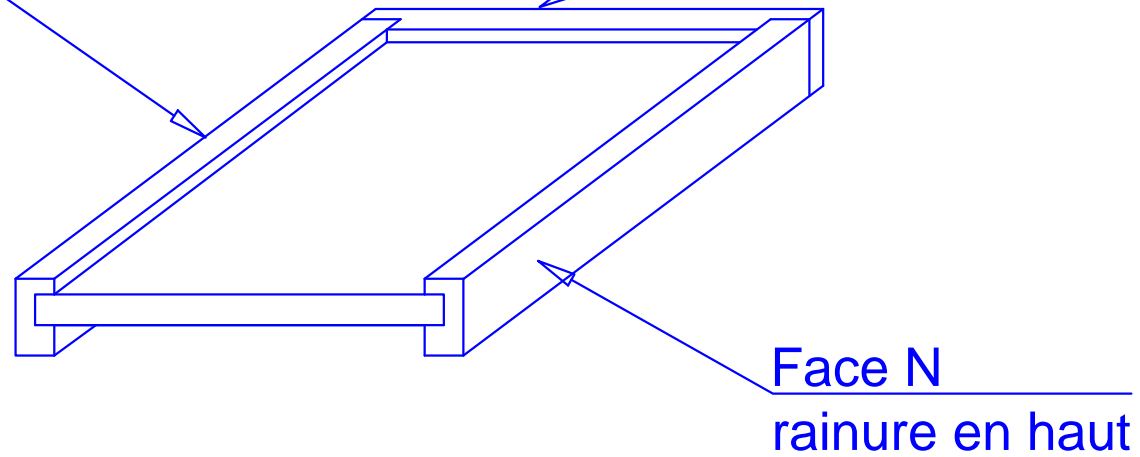
PLAN DE FABRICATION

Les assemblages

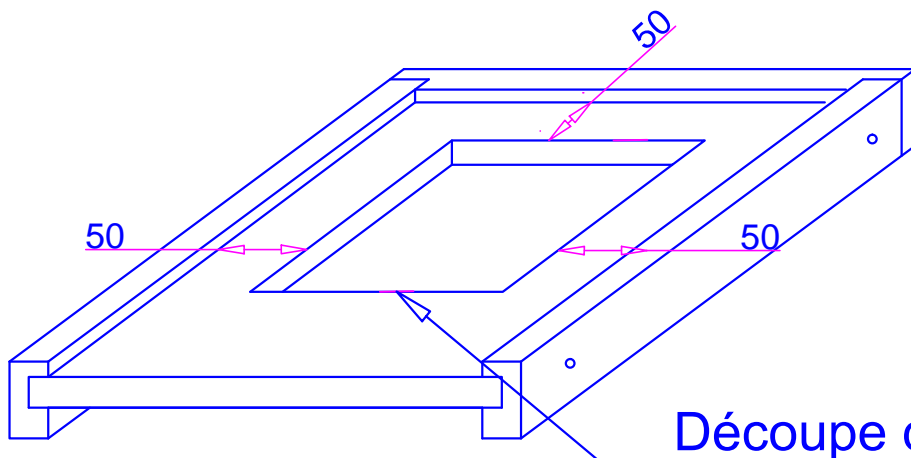
Face O
Rainure en haut

Face P
rainure en haut

Assemblage
Fond de ruche
vis + colle



La ventilation



Découpe du fond de ruche
avec mise en place d'un
morceau de tôle déployée
en inox (agrafé sur le dessus)

