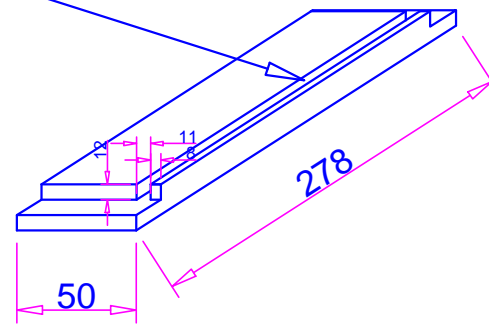


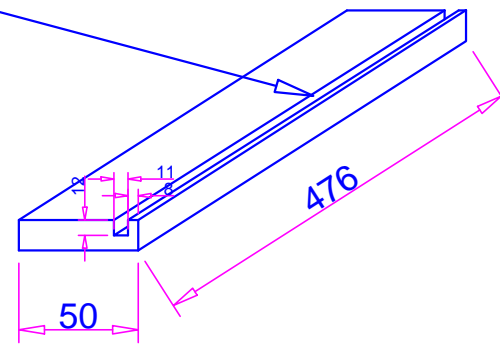
# PLAN DE FABRICATION

## Les rainures

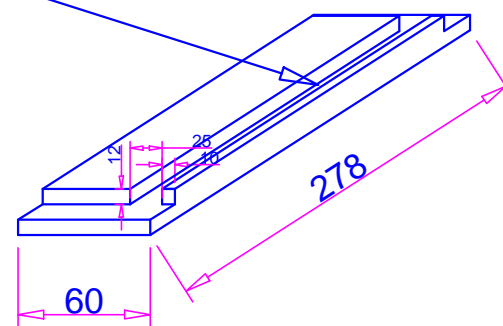
Face E et F  
Rainure sur la face intérieur



Face G et H  
Rainure sur la face intérieur



Face P  
Rainure sur la face intérieur



Face N et O  
Rainure sur la face intérieur

