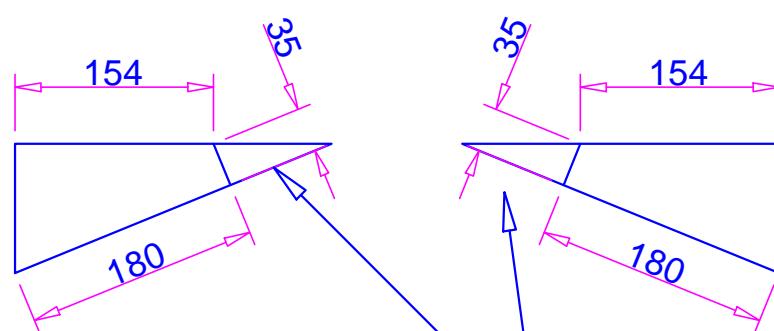


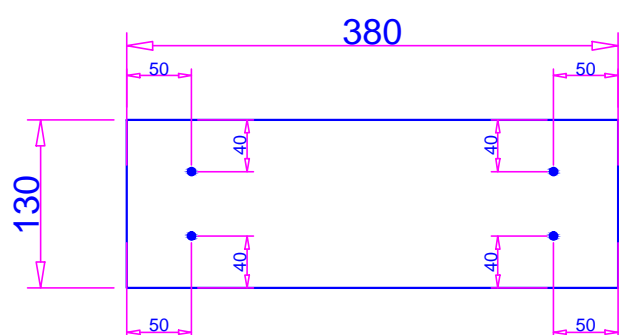
A vos ruches

Un espace entièrement dédié aux apiculteurs amateurs

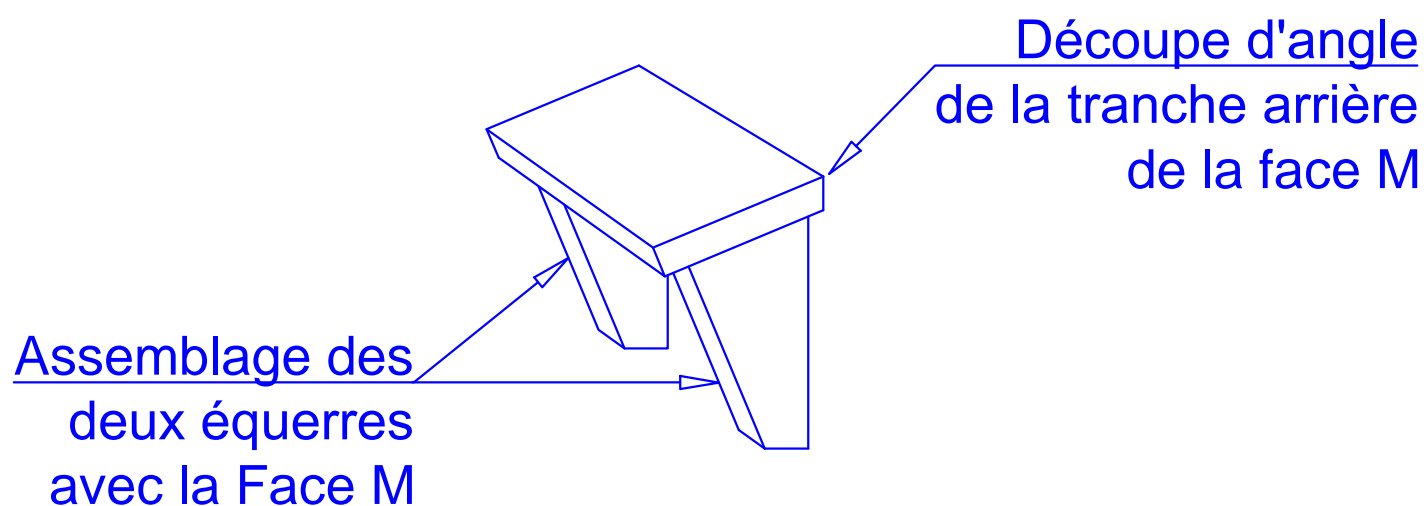
Le auvent



Tracer et couper les deux chutes de la toiture pour réaliser les cotés du auvent



Perçage de la face M
foret de 5mm + fraisoir



Assemblage des deux équerres avec la Face M

Découpe d'angle de la tranche arrière de la face M